

DCM600DR デジタルクランプメータ

取扱説明書



三和電気計器株式会社

本社=東京都千代田区外神田2-4-4・電波ビル
郵便番号=101-0021・電話=(03)3253-4871(代)
大阪営業所=大阪市浪速区恵美須西2-7-2
郵便番号=556-0003・電話=大阪(06)6631-7361(代)



01-1102 5001 6011

— メモ —

【1】安全に関する項目

～ご使用前に必ずお読みください。～

このたびデジタルクランプメータDCM600DR型をお買い上げいただき、誠にありがとうございます。ご使用前にはこの取扱説明書をよくお読みいただき、正しく安全にご使用ください。そして常にご覧いただけるように製品と一緒にして大切に保管してください。

本書で指定していない方法で使用すると、本製品の保護機能が損なわれることがあります。本文中の“**△** 警告”および“**△** 注意”の記載事項は、やけどや感電などの事故防止のため、必ずお守りください。

1-1 警告マークなどの記号説明

本器および『取扱説明書』に使用されている記号と意味について

△:安全に使用するための特に重要な事項を示します。

- 警告文はやけどや感電などの人身事故を防止するためのものです。
- 注意文は本器を壊すおそれのあるお取り扱いについての注意文です。

- :高電圧注意
- :グラウンド
- :交流(AC)
- :直流(DC)
- :抵抗
- :プザー
- :バックライト
- :二重絶縁または強化絶縁

1-3 過負荷保護

各ファンクション入力端子の最大定格入力値および過負荷保護を定めています。

ファンクション	入力端子	最大定格入力値	最大過負荷保護入力値
DCV・ACV	- と +	DC/AC 600V	DC/AC 610V
Ω		△電圧・電流 入力禁止	
DCA・ACA	クランプ センサ部	DC/AC 600A	DC/AC 610A

【2】用途と特長

2-1 用途

本器はCAT. III 600V 範囲内の測定用に設計された交直流用のデジタルクランプメータです。低電圧600V以下の電路、電気機器、電源設備などの電流測定に適しています。

2-2 特長

- IEC規格に準拠
- 交流(AC)は真の実効値測定
- ACA, DCAは最大600Aまでで、分解能は0.01A
- ピークホールド、データホールド機能
- バックライト機能
- オートパワーセーブ機能

過電圧測定分類

過電圧測定分類 (CAT. I) :
コンセントから電源変圧器(トランス)等を経由した機器内の二次側電路。

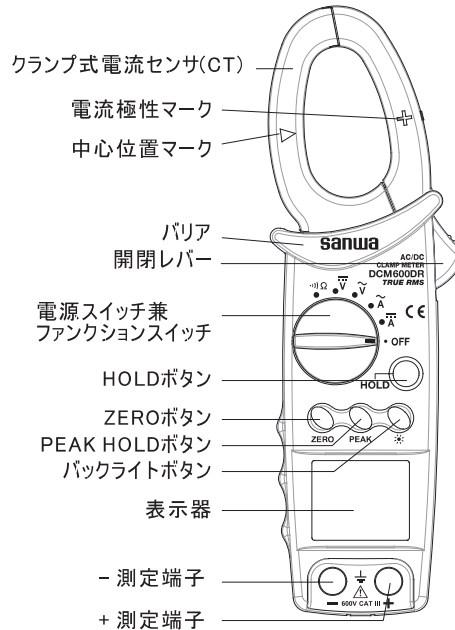
過電圧測定分類 (CAT. II) :
コンセントに接続する電源コード付き機器の一次側電路。

過電圧測定分類 (CAT. III) :
直接分電盤から電気を取り込む機器の一次側および分岐部からコンセントまでの電路。

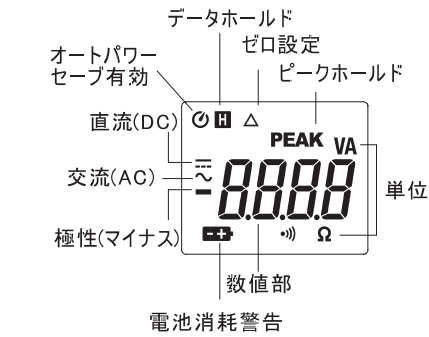
過電圧測定分類 (CAT. IV) :
引き込み線から分電盤までの電路。

【3】各部の名称

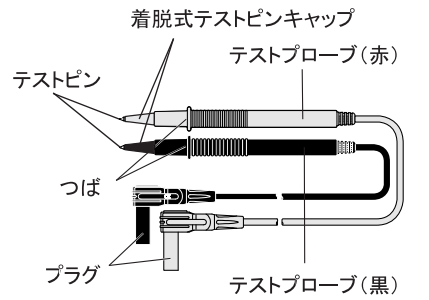
3-1 本体



3-2 表示器



3-3 テストリード



着脱式テストピンキャップ装着時: CAT. III 600V
着脱式テストピンキャップ未装着時: CAT. II 1000V

【4】機能説明

4-1 電源スイッチ & ファンクションスイッチ: (全ファンクション)

このスイッチを回して電源のON/OFFおよび各測定ファンクションの切り換えをおこないます。

4-2 HOLDボタン: (全ファンクション)

HOLDボタンを押すと、表示器に が点灯しその時点の表示値を保持します。測定入力の変動しても表示は変化しません。再度ボタンを押すと、ホールド状態は解除され測定状態に戻ります。

備考
・ファンクションスイッチを切り換えるとHOLDは解除されます。

4-3 ZEROボタン: (全ファンクション)

ZEROボタンを押すと、表示器に が点灯し、ボタンを押した時点の入力値を基準とし表示値をゼロにします。再度ボタンを押すと解除されます。

備考
・ファンクションおよびレンジを切り換えるとZEROセットは解除されます。

4-4 PEAKボタン(DCA・ACA・DCV・ACVファンクション)

PEAKボタンを押すと、表示器に **PEAK** が点灯しレンジは600.0に固定されピークモードになります。再度ボタンを押すと、ピークモードは解除されます。

レンジ	測定範囲	確度
600.0A 600.0V	30.0未満	確度保証対象外
	30.0~600.0	±(2.5%rdg+10dgt) (A) ±(1.7%rdg+10dgt) (V)

*フルスケールの5%~100%が確度保証範囲

測定入力があると1msec 間隔で波形のピーク値を保持します。保持された値はそれ以上の入力でも更新されますが、それ以下の入力では更新されません。

備考
・ファンクションおよびレンジを切り替えるとPEAKモードは解除されます。
・AC/DC両ファンクション共にほぼ同じ値を表示します。
・AC/DC両ファンクション共にマイナス(-)の入力に対しては動作しません。
・表示器に **PEAK** と の両マークが点灯している時もPEAK HOLD値が更新されますが表示値は変化しません。HOLD機能を解除すれば更新された値を表示します。

4-5 バックライトボタン

ボタンを押すと表示器にバックライトが点灯します。再度このボタンを押すと消灯します。または30秒で自動消灯します。

4-6 オートパワーセーブ

最終操作から約30分で自動的に表示が消え、電源の消費を抑えるオートパワーセーブ(以下APS)機能つきです。APS機能有効時は表示器にマークが点灯しています。APSが働いて表示が消えた状態から復帰する場合は、なにか押しボタンを押してください。

備考
・APS時にも微小な電源電流が流れていますので測定が終わったら、必ずファンクションスイッチをOFFの位置に戻してください。
・APS機能を解除するには、HOLDボタンを押したままファンクションスイッチを回し電源をONしてください。表示器のマークが消灯されたら解除状態です。

4-7 電池消耗警告表示

内蔵電池が消耗し電池電圧が約2.3V以下になった時、表示器に マークが表示されます。このマークが点灯した時には、新しい電池(2本共に)と交換してください。

4-8 交流検波方式

本器は実効値方式で、交流の大きさを直流と同じ仕事量として表します。TRUE RMS (Root Mean Square) 回路により正弦波や方形波、三角波など非正弦波の実効値測定ができます。(入力信号の測定値は実際の入力信号電力の尺度となりますので平均値検波した値より、より有効な値として測定されます。)

4-9 クレストファクタ(波高率)

信号のピーク値をその信号の実効値で割った値で表します。正弦波や三角波等最も一般的な波形では相対的にクレストファクタ(CF)は低くなっています。

また、デューティサイクルの低いパルス列に類似した波形では高いCFとなります。代表的な各波形の電圧、CFは表を参考にしてください。

正弦波	方形波
三角波	パルス

各波形例

入力波形	ピーク値	実効値 V _{rms}	平均値 V _{avg}	CF V _p /V _{rms}	波形率 V _{rms} /V _{avg}
正弦波	V _p	$\frac{V_p}{\sqrt{2}}$ =0.707V _p	$\frac{2V_p}{\pi}$ =0.637V _p	$\sqrt{2}$ =1.414	$\frac{\pi}{2\sqrt{2}}$ =1.111
方形波	V _p	V _p	V _p	1	1
三角波	V _p	$\frac{V_p}{\sqrt{3}}$ =0.577V _p	$\frac{V_p}{2}$ =0.5V _p	$\sqrt{3}$ =1.732	$\frac{2}{\sqrt{3}}$ =1.155
パルス	V _p	$\sqrt{\frac{\tau}{2\pi}} \cdot V_p$	$\frac{\tau}{2\pi} \cdot V_p$	$\sqrt{\frac{2\pi}{\tau}}$	$\sqrt{\frac{2\pi}{\tau}}$

各波形の電圧一覧

備考
・本器のAC測定はAC結合です。
・入力信号の直流成分はカットされます。

【5】測定方法

⚠警告

- 各ファンクションの最大定格値を超えた入力を加えないこと。
- 測定中はファンクションスイッチを切り換えないこと。
- 測定中はテストプローブのつまみよりテストピン側を持たないこと。

5-1 始業点検

測定を始める前に以下の項目を確認してください。

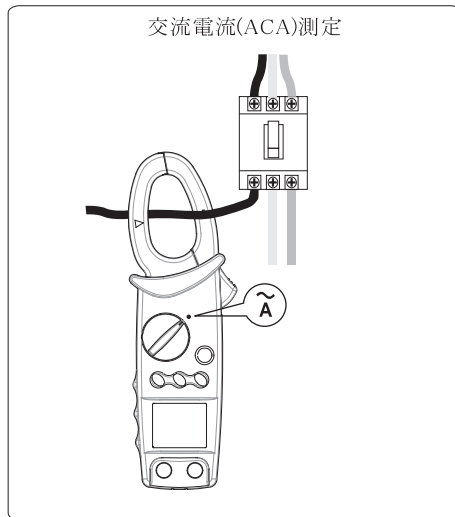
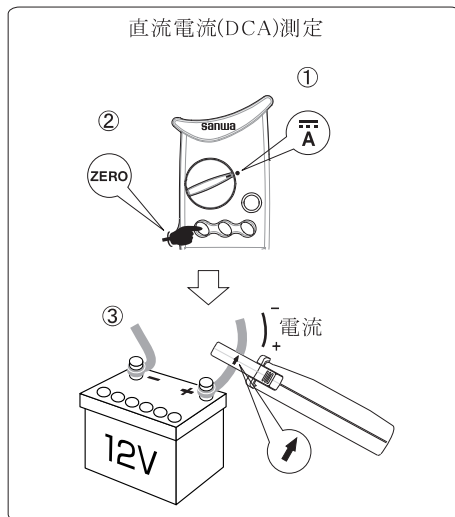
- 外観チェック：落下などにより本体外観に異常がないか？
- アクセサリ：テストリードに断線やひび割れ等の異常はないか？
- 電池消耗警告が表示されていないか？表示されている場合は新品電池と交換してください。
- 本体または手が水などでぬれた状態ではないか？

※表示器に何も表示が出ない場合は、電池の全消耗が考えられます。

5-2 電流測定

⚠警告

感電防止のため、テストリードは必ず測定端子から外しておくこと。



備考：

- 被測定導体(電線)はなるべくCTの中央にクランプしてください。

- 電線は必ず1本のみクランプしてください。2本、3本と複数の電線を一緒にクランプしたり、複数の芯線で構成されているケーブルや並行コードをクランプしても電流測定はできません。

- 強電磁界での使用は誤動作する事があります。

- 電圧と電流を同時に入力すると誤動作して正しい測定ができません。

- CT開閉時やファンクションを変えたときに一時的に数10カウントの表示が出てことがあります。0に戻るまで時間がかかりますが、0になる前に測定をおこなっても測定値に問題はありません。

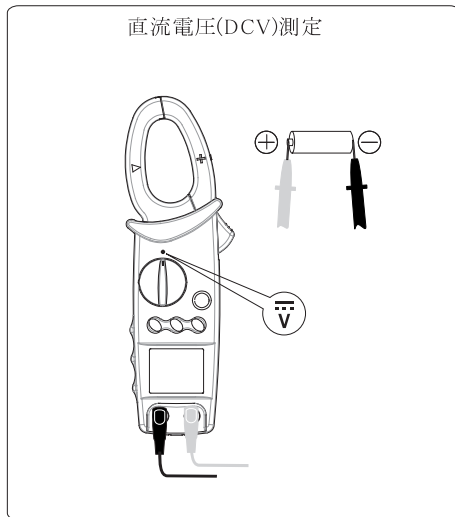
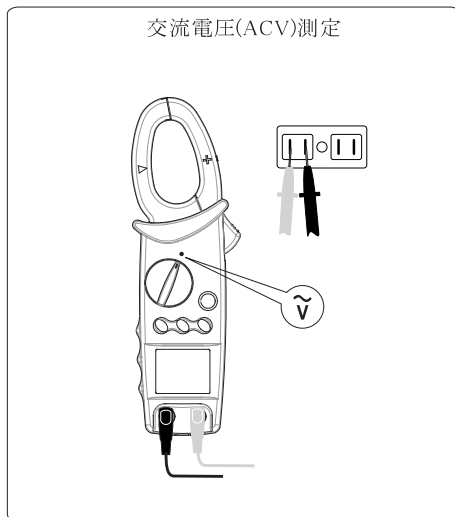
- DCAファンクション使用時に、ZEROボタンを押して0調整をした後に地磁気の影響で表示値が数カウント変動することがありますが故障ではありません。もし、本器の向きを大きく変えた時や、温度変化が大きい時は再度0調整を行ってください。

- DCAファンクション時に電流の向きとCTの方向が逆向きの場合は極性が-表示されます。

5-3 電圧測定

⚠警告

感電防止のため、対地電圧600V以上の電路で使用しないこと。



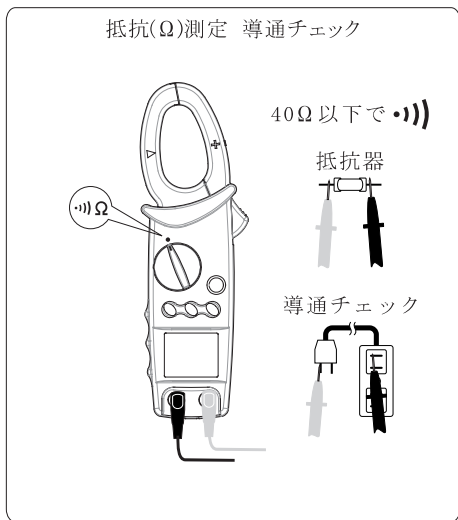
備考

実効値応答のため0に戻るまで時間がかかりますが0になる前に測定をおこなっても測定値に問題はありません。

5-4 抵抗測定 導通チェック

⚠警告

測定端子に外部から電圧を絶対に加えないこと



備考

- 測定値が40Ω以下でブザーが音響します。
- 入力端子間の開放電圧：約2.9V

【6】保守管理について

⚠警告

- この項目は安全上重要です。本説明書をよく理解した上で管理を行ってください。
- 安全と精度維持のために1年に1回以上は校正、点検を行ってください。

6-1 保守点検

- 外観：
 - 落下などにより、外観が壊れていないか？
- テストリード：
 - テストリードから芯線が露出していないか？
 - 入力端子にプラグを差し込んだときに緩みはないか？

以上の項目に該当するものはそのまま使用せず、修理を依頼してください。

6-2 校正・点検

詳細については三和電気計器(株)までお問い合わせください。(項目 7-3 を参照。)

6-3 保管について

⚠注意

- 本体は揮発性溶剤に弱いため、シンナーやアルコールなどで拭かないこと。
- 本体は熱に弱いため、高熱を発するものに近くに置かないこと。
- 振動の多い場所や落下のおそれのある場所に保管しないこと。
- 直射日光や高熱、低温、多湿、結露のある場所での保管は避けること。
- 長期間使用しない場合は内蔵電池を必ず抜いておくこと。

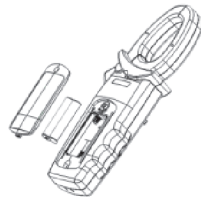
6-4 電池の交換

出荷時の電池について
工場出荷時に組み込まれている電池はモニター用電池ですので電池寿命が新品電池より短い場合があります。
モニター用電池とは製品の機能や性能をチェックするための電池のことです。

⚠警告

感電のおそれがあるため、測定端子に入力が変わった状態で電池ふたを外さないこと。また、ファンクションスイッチがOFFになっていることを確認し作業を行うこと。

- 電池ふた固定ネジ(1本)をマイナスドライバーでまわします。
- 電池ふたが浮き上がったらずします。
- 電池ホルダ内の電池を極性に注意して2本共に新品と交換します。
- 電池ふた固定ネジを元どおりネジ止めます。



【7】アフターサービスについて

7-1 保証期間について

本製品の保証期間は、お買い上げの日より3年間です。
ただし、日本国内で購入し日本国内で使用いただく場合に限りです。また、製品本体の精度は1年保証、製品付属の電池、テストリード等は保証対象外とさせていただきます。

7-2 修理について

- 修理依頼の前にもう一度次の項目をご確認ください。
 - 内蔵電池の容量と電池装着時の極性をチェック。
 - テストリードの断線をチェック。
- 保証期間中の修理：保証書の記載内容によって修理させていただきます。
- 保証期間経過後の修理
修理および輸送費用が製品価格より高くなる場合もありますので、事前にお問い合わせください。補修用性能部品の最低保有期間は、製造打切り後6年間です。この保有期間を修理可能期間とさせていただきます。ただし、性能部品が製造中止などにより入手不可能になった場合は、保有期間が短くなる場合もあります。
- 修理品の送り先
製品(本体およびテストリード等の付属品を含む)の安全輸送のため、製品の5倍以上の容積の箱に入れ、十分なクッションを詰め、箱の表面に「修理品在中」と明記して送りください。輸送にかかる往復の送料は、お客様のご負担とさせていただきます。

[送り先] 三和電気計器株式会社
羽村工場サービス課
〒205-8604 東京都羽村市神明台4-7-15
TEL (042) 554-0113 / FAX (042) 555-9046

7-3 お問い合わせ

三和電気計器株式会社
本社:TEL (03) 3253-4871 / FAX (03)3251-7022
大阪:TEL (06) 6631-7361 / FAX (06)6644-3249
お客様計測相談室: ☎ 0120-51-3930
受付時間 9:30~12:00、13:00~17:00
(土日祭日は除く)
ホームページ:http://sanwa-meter.co.jp

【8】仕様

8-1 一般仕様

動作方式：二重積分方式
交流検波方式：真の実効値型(AC結合)
表示：最大6000カウント
(V Aファンクション)
最大9999カウント
(Ω ファンクション)
サンプルレート：約3回/秒
オーバー表示：数値部にOL表示
レンジ切り換え：オートレンジのみ
極性切り換え：自動切り換え(-表示)
電池消耗表示：電池電源が約2.3V以下で表示器に BAT マークが点灯

電流測定方式：クランプ式電流センサ(CT)
最大クランプ開口径：約 ϕ 30mm
使用環境条件：約2000m以下、屋内使用
環境汚染度2

精度保証温湿度範囲：23 \pm 5 $^{\circ}$ C、80%RH以下
(結露のないこと)

使用温湿度範囲：5 $^{\circ}$ C~40 $^{\circ}$ C、80%RH以下
(結露のないこと)

保存温湿度範囲：-10 $^{\circ}$ C~50 $^{\circ}$ C、80%RH以下
(結露のないこと)

電源：単4アルカリ電池1.5V (LR03) \times 2本
オートパワーセーブ：最終操作から約30分後に電源セーブ
TYP 0.1mW以下
消費電力：約70mW TYP.
電池寿命：連続約40時間
(バックライト非点灯時)

寸法・重量：208(H) \times 69(W) \times 38(D)mm
約260g(電池含む)
安全規格：IEC61010-1 CAT.Ⅲ 600V
IEC61010-2-032
IEC61010-031
EMC指令：IEC61326
付属品：取扱説明書
テストリード(TL-23a)
キャリングポーチ(C-DCM600)

8-2 測定範囲及び精度

温度：23 \pm 5 $^{\circ}$ C 湿度：80%RH以下(結露のないこと)、電源電圧2.3V以上
rdg(reading)：読み取り値
dgt(digit)：最終桁のカウント数

直流電流 DCA		
ファンクション	レンジ	精度
DCA	60.00A	$\pm(2.0\%rdg+5dgt)$
	600.0A	

備考
・ZERO機能によるゼロ点を設定したあとの精度

交流電流 ACA		
ファンクション	レンジ	精度
ACA	60.00A	$\pm(2.0\%rdg+5dgt)$
	600.0A	

備考
・精度保証周波数範囲：50Hz~500Hz
正弦波交流
・精度保証レンジ範囲：フルスケールの5%~100%
・クレストファクタ(CF)：フルスケール CF<2.5
ハーフスケール CF<5

交流電圧 ACV		
ファンクション	レンジ	精度
ACV	600.0V	$\pm(1.2\%rdg+5dgt)$

備考

- 入力抵抗：約1M Ω
- 精度保証周波数範囲：50Hz~500Hz
正弦波交流
- 精度保証レンジ範囲：フルスケールの5%~100%
- クレストファクタ(CF)：フルスケール CF<2.5
ハーフスケール CF<5

直流電圧 DCV		
ファンクション	レンジ	精度
DCV	600.0V	$\pm(1.0\%rdg+2dgt)$

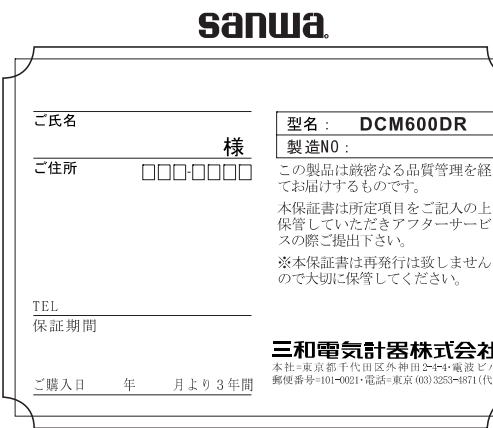
備考

- 入力抵抗：約1M Ω

抵抗・導通チェック		
ファンクション	レンジ	精度
抵抗・導通	999.9 Ω	$\pm(1.0\%rdg+7dgt)$

備考

- 開放電圧：約2.9V
- 約40 Ω 以下で発音



保証規定

保証期間中に正常な使用状態のもとで、万一故障が発生した場合には無償で修理いたします。
ただし下記事項に該当する場合は無償修理の対象から除外いたします。

- 取扱説明書と異なる不適当な取扱いまたは使用による故障
- 当社サービスマン以外による不当な修理や改造に起因する故障
- 火災水害などの天災を始め故障の原因が本製品以外の事由による故障
- 電池消耗による不動作
- お買い上げの輸送、移動、落下などによる故障及び損傷
- 本保証書は日本国において有効です。

This warranty is valid only within Japan.

年 月 日	修理内容をご記入ください。

※無償の認定は当社において行わせていただきます。

[1] SAFETY PRECAUTIONS

***Before use, read the following safety precautions.** This instruction manual explains how to use your digital clampmeter DCM660R. Before use, please read this manual thoroughly to ensure correct and safe use. After reading it, keep it together with the product for reference to it when necessary. Using the product in a manner not specified in this manual may cause damage to the protection function of the product. The instructions given under the headings of **⚠ WARNING** and **⚠ CAUTION** must be followed to prevent accidental **burn** and **electric shock**.

1-1 Explanation of Warning Symbols

The meanings of the symbols used in this manual and attached to the product are as follows:
⚠ : Very important instructions for safe use.
 The warning messages are intended to prevent accidents to operating personnel such as burn and electric shock.
 The caution messages are intended to prevent incorrect handling which may damage the product.

- : High voltage hazard : Ground
- : Alternating current (AC)
- : Direct current (DC)
- : Resistance : Buzzer
- : Backlight
- : Double insulation or reinforced insulation

1-2 Warning Messages for Safe Use

⚠ WARNING

The following instructions are intended to prevent personal injury such as burn and electric shock. Be sure to follow them when using the meter.

1. Never use the meter for the power lines exceeding 600VAC to ground.
2. Voltages over 70VDC or 33Vrms AC (46.7V peak) are hazardous to human body. Take care so as not to touch them.
3. Never input signals exceeding the maximum rated input value (see 1-3).
4. Never use the meter near equipment which generates strong electromagnetic waves or is charged.
5. Never use the meter if the meter or test leads are damaged or broken.
6. Never use the meter with the case or battery lid removed.
7. During measurement, keep your fingers behind the finger guard of test leads and the meter of the test leads.
8. To start measurement, do not change the meter to another function or range nor replace the plugs to other terminals.
9. During measurement, do not change function switch of the meter nor replace the plugs to other terminals.
10. Before starting measurement, make sure that the function and range are properly set.
11. Never use the meter when it is wet or with wet hands.
12. Be sure to use the specified type of test leads.
13. Never attempt repair or modification, except for battery replacement.
14. Always conduct start-up inspection and check the meter at least once a year.
15. This meter is for indoor use only.

1-3 Overload Protection

The maximum rated input value and overload protection have been established for the input terminals of each function.

Function	Input Terminal	Max. Rated Input Value	Max. Overload Protection
DCV·ACV	— and —	DC/AC 600V	DC/AC 610V
·) Ω	+	Do not input voltage	
DCA·ACA	CT	DC/AC 600A	DC/AC 610A

[2] APPLICATIONS AND FEATURES

2-1 Applications

This is a digital clampmeter designed for measurement in the ranges of CAT. III 600V. This meter is useful for measuring on power lines and equipment instrument.

2-2 Features

Safety design in compliance with the IEC61010-1. True RMS sensing for alternating current (AC). ACA/DCA up to 600A, Resolution 0.01A
 Peak Hold Function
 Backlight Function
 Zero ADJ, Data Hold, Auto Power Save Functions

Classification of overvoltage measurement
Overvoltage measurement classification (CAT. I): Line on the secondary side on the inside of equipment via a transformer, etc. from the receptacle.

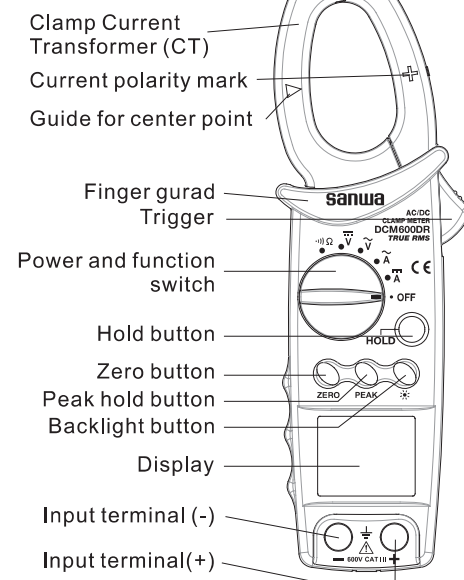
Overvoltage measurement classification (CAT. II): Line on the primary side of equipment with power cord to be connected to the receptacle.

Overvoltage measurement classification (CAT. III): Line from the primary side or branch of equipment which directly takes in electricity from a distribution board to the receptacle.

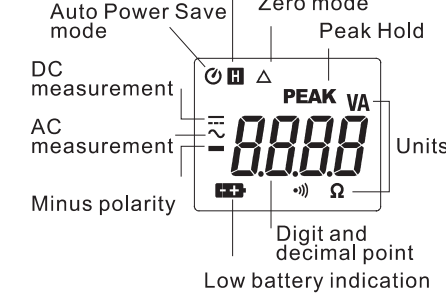
Overvoltage measurement classification (CAT. IV): Line from the service conductor to the distribution board.

[3] NAMES OF COMPONENT UNITS

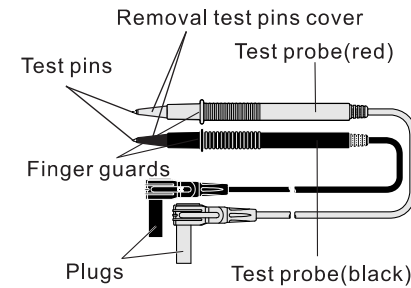
3-1 Main unit



3-2 Display



3-3 Test Lead



In case of test pins cover attached: CAT.III 600V
 In case of test pins cover removed: CAT.II 1000V

[4] DESCRIPTION OF FUNCTION

4-1 Power Switch and function switch
 Turn this switch to turn on and off the power and select a measuring function.

4-2 Date Hold function
 When the HOLD button is pressed, the reading indicated will be held with on the display. The indicated reading will not change if the input signal is changed. When this button is pressed again, the function will be disabled and the meter will return to the measurement mode without on the display.

4-3 Zero function
 When the ZERO button is pressed, the input value when the button was pressed will be stored as the 0 reading reference with on the display. When this button is pressed again, the function will be disabled and the meter will return to the normal measurement mode without on the display.
Remarks:
 If function switch will be turned, the ZERO function will be disabled.

4-4 PEAK HOLD function (DCA/ACA/DCV/ACV)
 When the PEAK button is pressed, the measuring range will be fixed to the "600.0" range and enter to PEAK HOLD function with **PEAK** on the display. When current or voltage applies to the meter, the peak value will be held on the display. If a bigger peak value is input,

the peak value will be updated. When the PEAK button is pressed again, the function will be disabled without **PEAK** on the display.

Range		Accuracy
600.0A	less than 30.0	± (2.5%rdg+10dgt) (A) ± (1.7%rdg+10dgt) (V)
600.0V	30.0~600.0	

Remarks:
 If function switch will be turned, the PEAK HOLD function will be disabled.
 Sampling rate is 1ms
 Data hold function is activated by pressing HOLD button.
 The function can work for + polarity of current and voltage.

4-5 BACKLIGHT function
 When the backlight button is pressed, the backlight will be turned on. To disable the function, the button is pressed again. The backlight will be automatically turned off about 30 seconds after it was turned on.

4-6 AUTO POWER SAVE function
 The meter will go to AUTO POWER SAVE function to save battery life about 30 minutes after last function switch or button operation. To wake up the meter, press any button. To disable the function, press any button.
Remarks:
 Even in the AUTO POWER SAVE mode, the tiny power is still consumed. When the meter is not going to be used for an extended period of

time, be sure to turn off the power switch. To disable the function, turn the function switch to position other than OFF while holding the HOLD button. on the display is turned off when Auto Power Save function is disabled.

4-7 Low Battery indication
 When the built-in batteries have been discharged and the voltage has dropped to below about 2.3V, appears in the display. When the mark flickers or lights, replace both two batteries with new ones.

4-8 AC Detection Method
 This meter employs the root-mean-square value method and indicates the magnitude of AC as the same amount of work as DC. Root-mean-square values of sinusoidal waves and such non-sinusoidal waves as square waves and chopping waves can be measured by the true RMS (Root Mean Square) circuit.

4-9 Crest Factor
 The CF (crest factor) indicates the peak value of a signal by dividing it by its root-mean-square value. With most common waveforms such as sinusoidal wave and chopping wave, the crest factor is relatively low. With waveforms similar to low duty cycle pulse trains, the crest factor is high. For the voltages and crest factors for typical waveforms, see the table below.

Sinusoidal wave	Square wave
Chopping wave	Pulse

Waveforms

Wave form	0 to Peak	Root Mean Square Value Vrms	Average Value Vavg	Crest Factor Vp/Vrms	Form Factor Vrms/Vavg
Sinusoidal wave	Vp	$\frac{Vp}{\sqrt{2}}$ =0.707Vp	$\frac{2Vp}{\pi}$ =0.637Vp	$\sqrt{2}$ =1.414	$\frac{\pi}{2\sqrt{2}}$ =1.111
Square wave	Vp	Vp	Vp	1	1
Chopping wave	Vp	$\frac{Vp}{\sqrt{3}}$ =0.577Vp	$\frac{Vp}{2}$ =0.5Vp	$\sqrt{3}$ =1.732	$\frac{2}{\sqrt{3}}$ =1.155
Pulse	Vp	$\sqrt{\frac{\tau}{2\pi}} \cdot Vp$	$\frac{\tau}{2\pi} \cdot Vp$	$\sqrt{\frac{2\pi}{\tau}}$	$\sqrt{\frac{2\pi}{\tau}}$

Voltages of various Waveforms

Remarks:
 This meter employs AC coupling for AC measurement.
 The DC components in input signals are cut.


[5] MEASURING PROCEDURE

⚠ WARNING

1. Do not apply an input signal exceeding the maximum rated input of each function.
2. During measurement, do not change the function switch.
3. During measurement, keep your finger behind finger guard of the test lead and the meter.
4. When measurement has been finished, remove the test leads and CT from the object measured and turn the function switch to OFF position.

5-1 Start-up Inspection

Always conduct the start-up inspection to ensure safety.

1. Be sure that when the meter is turned on, the low battery indication  is not flickering or lit. If it is flickering or lit, replace the battery with a new ones.
2. Do not use the meter if the meter or test lead is damaged or broken.
3. Make sure the test leads are not cut.
4. Make sure the meter and your hand are not wet.

5-2 Current Measurement

⚠ WARNING

Remove the test leads from the measuring terminals to avoid electric shock.

Remarks:

Clamp the conductor (cable) to measure at the center of the trans core (CT).

Clamp only one cable. If several cables are clamped together or 2-core or 3-core cords or cables are clamped, current cannot be measured accurately.

The meter may malfunction in places where a strong magnetic field is present.

When the DCA function is used, the indication of "0.00" may fluctuate after zero adjustment (ZERO ADJ) for the reasons stated below.

In this case, adjust "0.00" with the ZERO ADJ button again.

When the orientation of the meter is changed largely. (Influence of terrestrial magnetism)

When there is the severe temperature change.

5-3 Voltage Measurement

⚠ WARNING

Never use the meter in power lines exceeding 600V to ground.

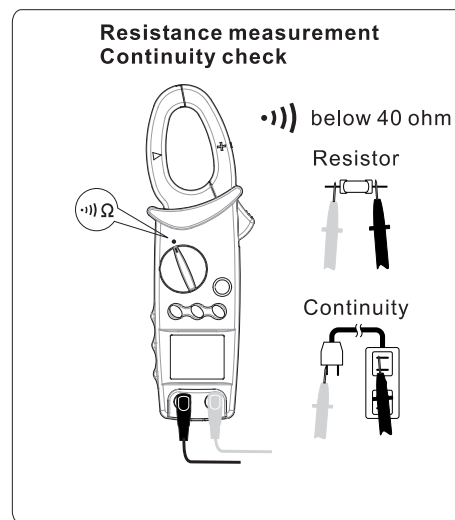
Remarks:

It may take a time for a reading to come to zero due to true RMS circuit.

5-5 Resistance Measurement, Continuity Check

⚠ WARNING

Never apply a voltage to the input terminals.



4. Do not store the meter in places under direct sunlight, or hot, cold or humid places or places where condensation is anticipated.
5. If the meter will not be used for a long time, remove the batteries.

6-4 Battery Replacement

Batteries when the meter is shipped:

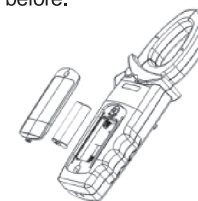
A battery for monitoring has been installed prior to shipment from the factory. It may be discharged before the expiration of the described battery life.

*The battery for monitoring is a battery used to check the functions and performance of the product.

⚠ WARNING

To avoid electric shock, do not remove the battery door with an input being applied to the measuring terminals. Also, before starting replacement, make sure the power of the meter is OFF.

1. Remove the fixing screw of the battery lid with a minus screwdriver.
2. Replace both two batteries in the battery holder with new ones. (Pay attention to their polarity.)
3. Set and secure the battery door with the fixing screw as before.



[7] AFTER-SALE SERVICE

7-1 Warranty and Provision

Sanwa offers comprehensive warranty services to its end-users and to its product resellers. Under Sanwa's general warranty policy, each instrument is warranted to be free from defects in workmanship or material under normal use for the period of one (1) year from the date of purchase.

This warranty policy is valid within the country of purchase only, and applied only to the product purchased from Sanwa authorized agent or distributor.

Sanwa reserves the right to inspect all warranty claims to determine the extent to which the warranty policy shall apply. This warranty shall not apply to disposables batteries, or any product or parts, which have been subject to one of the following causes:

1. A failure due to improper handling or use that deviates from the instruction manual.
2. A failure due to inadequate repair or modification by people other than Sanwa service personnel.
3. A failure due to causes not attributable to this product such as fire, flood and other natural disaster.
4. Non-operation due to a discharged battery.
5. A failure or damage due to transportation, relocation or dropping after the purchase.

7-2 Repair

Customers are asked to provide the following information when requesting services:

1. Customer name, address, and contact information
2. Description of problem
3. Description of product configuration
4. Model Number
5. Product Serial Number
6. Proof of Date-of-Purchase
7. Where you purchased the product

Please contact Sanwa authorized agent / distributor / service provider, listed in our website, in your country with above information. An instrument sent to Sanwa / agent / distributor without above information will be returned to the customer.

Note:

- 1) Prior to requesting repair, please check the following: Capacity of the built-in battery, polarity of installation and discontinuity of the test leads.
- 2) Repair during the warranty period: The failed meter will be repaired in accordance with the conditions stipulated in 7-1 Warranty and Provision.
- 3) Repair after the warranty period has expired: In some cases, repair and transportation cost may become higher than the price of the product. Please contact Sanwa authorized agent / distributor / service provider in advance. The minimum retention period of service functional parts is 6 years after the discontinuation of manufacture. This retention period is the repair warranty period. Please note, however, if such functional parts become unavailable for reasons of discontinuation of manufacture, etc., the retention period may

become shorter accordingly.

- 4) Precautions when sending the product to be repaired.

To ensure the safety of the product during transportation, place the product in a box that is larger than the product 5 times or more in volume and fill cushion materials fully and then clearly mark "Repair Product Enclosed" on the box surface. The cost of sending and returning the product shall be borne by the customer.

7-3 SANWA web site

<http://www.sanwa-meter.co.jp>

E-mail: exp_sales@sanwa-meter.co.jp

[8] SPECIFICATIONS

8-1 General Specifications

Operation method: Double integration
AC measuring method: True RMS AC coupling

Display: 6000count for A/V
9999counts for Ω

Sampling rate: Approx. 2 times/sec.

Over-range: "OL" indication

Range selection: Auto

Polarity switching: Auto (- indication)
Low Battery indication: lights when built-in battery voltage is below 2.3V or below.

ϕ 30mm

Max. clamp conductor diameter:

Environmental condition: Altitude up to 2000 meters, indoor use pollution degree 2

Operating temperature: 5°C to 40°C in the humidity range as follows.

No condensation allowed. 80%RH(max.) at 5°C to 31°C, linearly dropping from 80%RH to 50%RH at 31°C to 40°C.

Storage temperature: -10°C to 50°C, 80%RH max., no condensation.

Power supply: LR03 x 2 pcs.

Auto Power Save: Power save in about 30 minutes after last operation.

Power consumption: Approx. 0.1mW TYP

Battery life: Approx 40 hours

Dimension: 208(H) x 69(W) x 38(D)mm

Weight: Approx. 260g (batteries included)

Safety standards: IEC61010-1 CAT.III 600V, IEC61010-2-032, IEC61010-031

EMC Directive: IEC61326

Standard: Instruction manual

Accessories: Test leads (TL-23a)
Carrying case (C-DCM600)

8-2 Measuring Range and Accuracy

Temperature: 23±5°C, humidity: 80%RH max.(no condensation), supply voltage 2.3V or above.

rdg(reading): Read value. dgt(digit): Number of counts of last digit.

DC current

Function	Range	Accuracy
DCA	60.00A 600.0A	±(2.0%rdg+5dgt)

Remarks:

Accuracy is specified after Zero adjustment.

AC current

Function	Range	Accuracy
ACA	60.00A 600.0A	±(2.0%rdg+5dgt)

Remarks:

Bandwidth: 50Hz ~ 500Hz (sine wave)
Accuracy specified from 5% to 100% of ranges.
CF < 2.5 at full scale & CF < 5 at half scale

AC voltage

Function	Range	Accuracy
ACV	600.0V	±(1.2%rdg+5dgt)

Remarks:

Input impedance: Approx 1M ohm.
Bandwidth: 50Hz ~ 500Hz (sine wave)
Accuracy specified from 5% to 100% of ranges.
CF < 2.5 at full scale & CF < 5 at half scale

DC voltage

Function	Range	Accuracy
DCV	600.0V	±(1.0%rdg+2dgt)

Remarks:

Input impedance: Approx 1M ohm.

Resistance and Continuity check

Function	Range	Accuracy
Ω	600.0 Ω	±(1.0%rdg+7dgt)

Remarks:

Open voltage: Approx 2.9V
Buzzer sounds : Less than 40 ohms

